

Medidores elétricos

1. (G1) O que é um fusível, para que serve e de que forma é ligado na rede elétrica de uma residência?

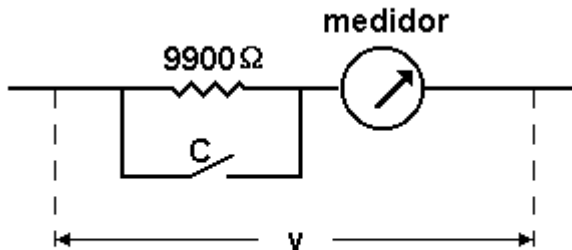
2. (Unesp) Um medidor de corrente comporta-se, quando colocado num circuito elétrico, como um resistor. A resistência desse resistor, denominada resistência interna do aparelho, pode, muitas vezes, ser determinada diretamente a partir de dados (especificações) impressos no aparelho. Suponha, por exemplo, que num medidor comum de corrente, com ponteiro e escala graduada, constem as seguintes especificações:

* corrente de fundo de escala, isto é, corrente máxima que pode ser medida: $1,0 \times 10^{-3}$ A (1,0 mA) e;

* tensão a que deve ser submetido o aparelho, para que indique a corrente de fundo de escala: $1,0 \times 10^{-1}$ V (100 mV).

a) Qual o valor da resistência interna desse aparelho?

b) Como, pela Lei de Ohm, a corrente no medidor é proporcional à tensão nele aplicada, este aparelho pode ser usado, também, como medidor de tensão, com fundo de escala 100mV. Visando medir tensões maiores, associou-se-lhe um resistor de 9900 ohms, como mostra a figura adiante.



Assim, quando a chave C está fechada, é possível medir tensões V até 100mV, o que corresponde à corrente máxima de 1,0mA pelo medidor, conforme consta das especificações.

Determine a nova tensão máxima que se poderá medir, quando a chave C estiver aberta.

3. (Unitau) Um galvanômetro tem resistência interna de 200Ω e admite passagem de corrente de até 5,0 mA.

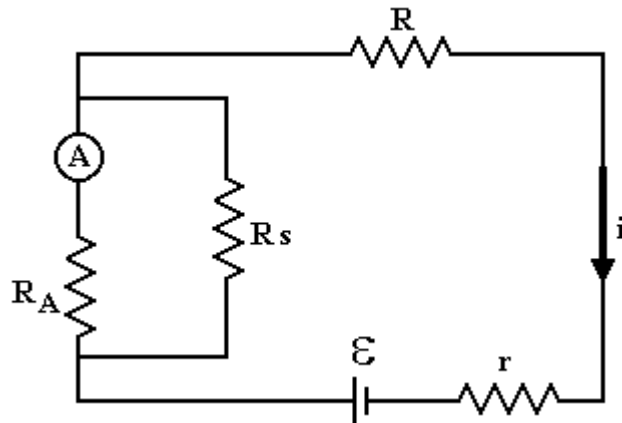
a) Poderia o galvanômetro, sem resistência adicional, ser usado como medidor de tensão? Em que valores?

b) Qual o "Shunt" que deve ser associado ao galvanômetro para medir correntes de até 1,0 A?

c) Qual a resistência que deve ser associada ao galvanômetro para ele medir tensão de até $1,0 \times 10^2$ V.

Medidores elétricos

4. (Mackenzie) O amperímetro A descrito no circuito a seguir, possui resistência interna $R_A = 9,0 \cdot 10^{-2} \Omega$. Devido às suas limitações, teve de ser "shuntado" com a resistência $R_s = 1,0 \cdot 10^{-2} \Omega$. Nestas condições, a intensidade de corrente medida em A é 1,0 A, portanto a intensidade de corrente i é:



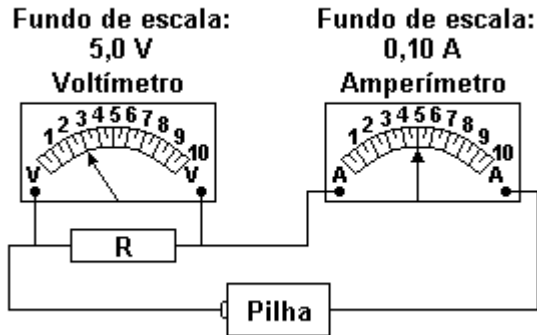
- a) 19 A
- b) 10 A
- c) 9,0 A
- d) 0,90 A
- e) 0,10 A

5. (Uece) Um barbeador elétrico, cujos dados nominais são 120V e 8W, deve ser usado em uma tomada disponível de 240V. Para não danificar o aparelho, deve ser instalada em série com este barbeador uma resistência cujo valor, em ohms, é:

- a) 1800
- b) 1200
- c) 900
- d) 600

Medidores elétricos

6. (Uel) Para medir uma resistência R foram usados um amperímetro e um voltímetro ideais. O amperímetro podia medir corrente máxima de $0,10\text{A}$ e o voltímetro a tensão máxima de $5,0\text{V}$. A montagem dos instrumentos e os valores registrados são mostrados a seguir:



Nessas condições, o valor de R , em ohms, é

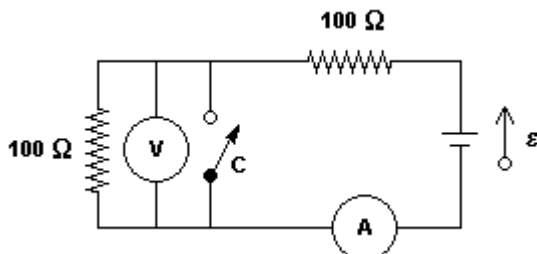
- a) 0,60
- b) 3,0
- c) 6,0
- d) 30
- e) 60

7. (Uel) Sobre o funcionamento de voltímetros e o funcionamento de amperímetros, assinale a alternativa correta:

- a) A resistência elétrica interna de um voltímetro deve ser muito pequena para que, quando ligado em paralelo às resistências elétricas de um circuito, não altere a tensão elétrica que se deseja medir.
- b) A resistência elétrica interna de um voltímetro deve ser muito alta para que, quando ligado em série às resistências elétricas de um circuito, não altere a tensão elétrica que se deseja medir.
- c) A resistência elétrica interna de um amperímetro deve ser muito pequena para que, quando ligado em paralelo às resistências elétricas de um circuito, não altere a intensidade de corrente elétrica que se deseja medir.
- d) A resistência elétrica interna de um amperímetro deve ser muito pequena para que, quando ligado em série às resistências elétricas de um circuito, não altere a intensidade de corrente elétrica que se deseja medir.
- e) A resistência elétrica interna de um amperímetro deve ser muito alta para que, quando ligado em série às resistências elétricas de um circuito, não altere a intensidade de corrente elétrica que se deseja medir.

8. (Ufpe) No circuito da figura, o amperímetro A e o voltímetro V são ideais. O voltímetro marca 50V quando a chave C está aberta. Com a chave fechada, o amperímetro marcará

- a) $0,1\text{ A}$
- b) $0,2\text{ A}$
- c) $0,5\text{ A}$
- d) $1,0\text{ A}$
- e) $2,0\text{ A}$

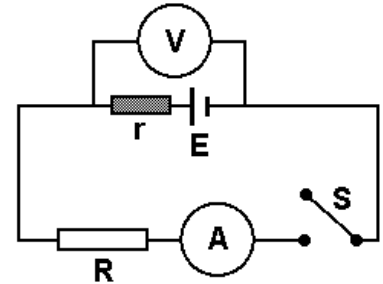


Medidores elétricos

9. (Ufpi) O circuito representado na figura é utilizado para determinar a resistência interna (r) da bateria de força eletromotriz $E = 1,50$ volts. Quando a chave S é fechada, o voltímetro V mede $1,35$ volts e o amperímetro A mede

$1,50$ amperes. O voltímetro tem uma resistência alta de modo que podemos desprezar a corrente através dele. Já o amperímetro tem resistência desprezível e é desconhecido o valor da resistência R . O valor da resistência interna (r), medido em ohms, é:

a) $0,010$ b) $0,100$ c) $1,00$ d) $10,0$ e) 100



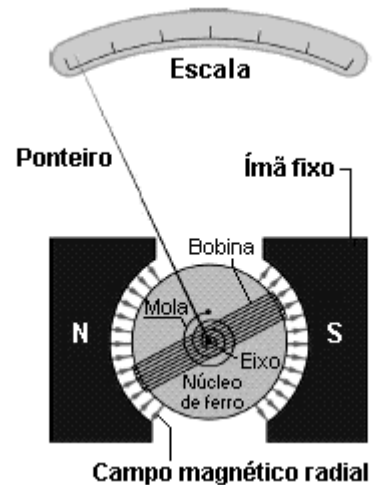
10. (Ufrn) Alguns instrumentos analógicos de medidas elétricas, como o ilustrado na figura adiante, são constituídos basicamente pelos seguintes elementos:

- I) um ímã fixo;
- II) uma bobina de fio condutor enrolado num núcleo de ferro. Essa bobina fica imersa no campo magnético produzido pelo ímã fixo;
- III) um ponteiro fixado na bobina de tal forma a acompanhar qualquer movimento de rotação da bobina, permitindo assim o registro dos valores medidos pelo equipamento numa escala devidamente calibrada;
- IV) uma mola espiral capaz de produzir um torque restaurador na bobina, garantindo, portanto, o processo de leitura da medida elétrica considerada.

Representação esquemática de um instrumento analógico de medidas elétricas

Quando os terminais desse instrumento são ligados a um circuito elétrico, uma determinada corrente elétrica circulará na bobina. A presença da corrente na bobina faz aparecer um torque, M_i , que faz o ponteiro girar, e um outro torque originário da mola, M_m , que tenta restaurar a posição inicial do ponteiro. Assim, quando, numa medição, o ponteiro desse equipamento pára, em um determinado valor da escala, é porque o campo magnético do ímã fixo exerce força sobre

- a) o campo magnético da bobina e $M_i = M_m$.
- b) o campo magnético da bobina e $M_i > M_m$.
- c) as cargas elétricas em movimento na bobina e $M_i > M_m$.
- d) as cargas elétricas em movimento na bobina e $M_i = M_m$.



GABARITO:

1. Para queimar, e assim proteger a rede. É colocado em série a rede.

2. a) pela 1ª lei de Ohm, $R = U/i = 100/1 = 100$

b) Ao abrir a chave C a corrente atravessa em série o resistor extra e o medidor. Juntos eles passarão a ter uma resistência de $100 + 9900 = 10000 \Omega$. Como a corrente máxima que pode passar pelo medidor é de 1 mA , que deverá ser a mesma corrente do resistor, então a tensão V total será de $U = R \cdot i = 10000 \cdot 0,001 = 10 \text{ V}$

3. a) 1 V b) $1,005 \Omega$ c) 19.800Ω 4. [B] 5. [A] 6. [D] 7. [D] 8. [D] 9. [B] 10. [D]